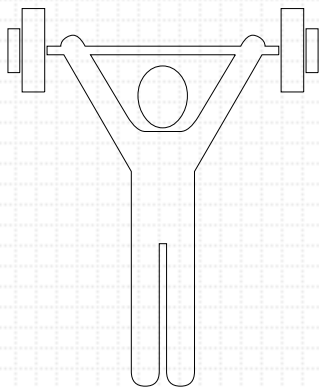


Apostile L

Klosterkirche St. Nikolaus gegr. 1675 Andechs
Stilisiertes Glockenturm – Barocker Außenbau

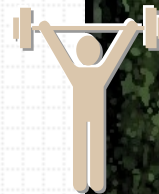
Die *Burgkapelle St. Nikolaus* wahrt in ihrem Anwesen während des 12. Jh. *Reliquien* die nach *Zerstörung* der *Burg* 1246 als verschollen galten. Ab 1416 besteht die *Andechser Wallfahrt* durch die *Augustiner-Chorherren* von *Diessen*. Ein *Brand* im Jahr 1669 zerstört das *Kloster* fast vollständig. Der *Wiederaufbau* des Gebäudes wird 1675 mit *stilisiert-integriertem Glockenturm* abgeschlossen.



L / LXV Druckoriginal *Aquarell*
Lithographie-Format *Exposé*
carpate.net | rieschen.eu
Bauten und Derivate

St. Nikolaus gegr. 1675 *Andechs*
Kirchenbau und Apostile

® Ausgabe 2014 **Rieschen** Germany



ACRYL/PASTELL AUF
LEINWAND, 35 X 30 CM
© 2014 RIESCHEN, GERMANY